

KNX-DALI Broadcast

Att använda KNX med DALI är riktigt kostnads- och funktionseffektivt! Det krävs lite kunskaper om hur systemen arbetar ihop, men med rätt komponenter blir det enkelt! Här visar vi hur en lagerbelysning kan styras med Zennio KNX/Dali gateway, KNX-panel och Quad Plus KNX multisensor med Zennio rörelsevakter eller andra konventionella rörelsevakter avsedda för högrehöjder, om så krävs. Vi har även direkt KNX-anslutna närvarodetektorer. Kontakta oss på support@walltin.se så får du veta mer! Walltin Building Control har det du behöver!

KNX-DALI Broadcast är enkelt och effektivt!
Här visas exempel på hur du gör en lagerbelysning!

Matning görs med 5-ledare, så DALI-paret följer med kraften hela vägen till armaturen. Smidigt och enkelt!

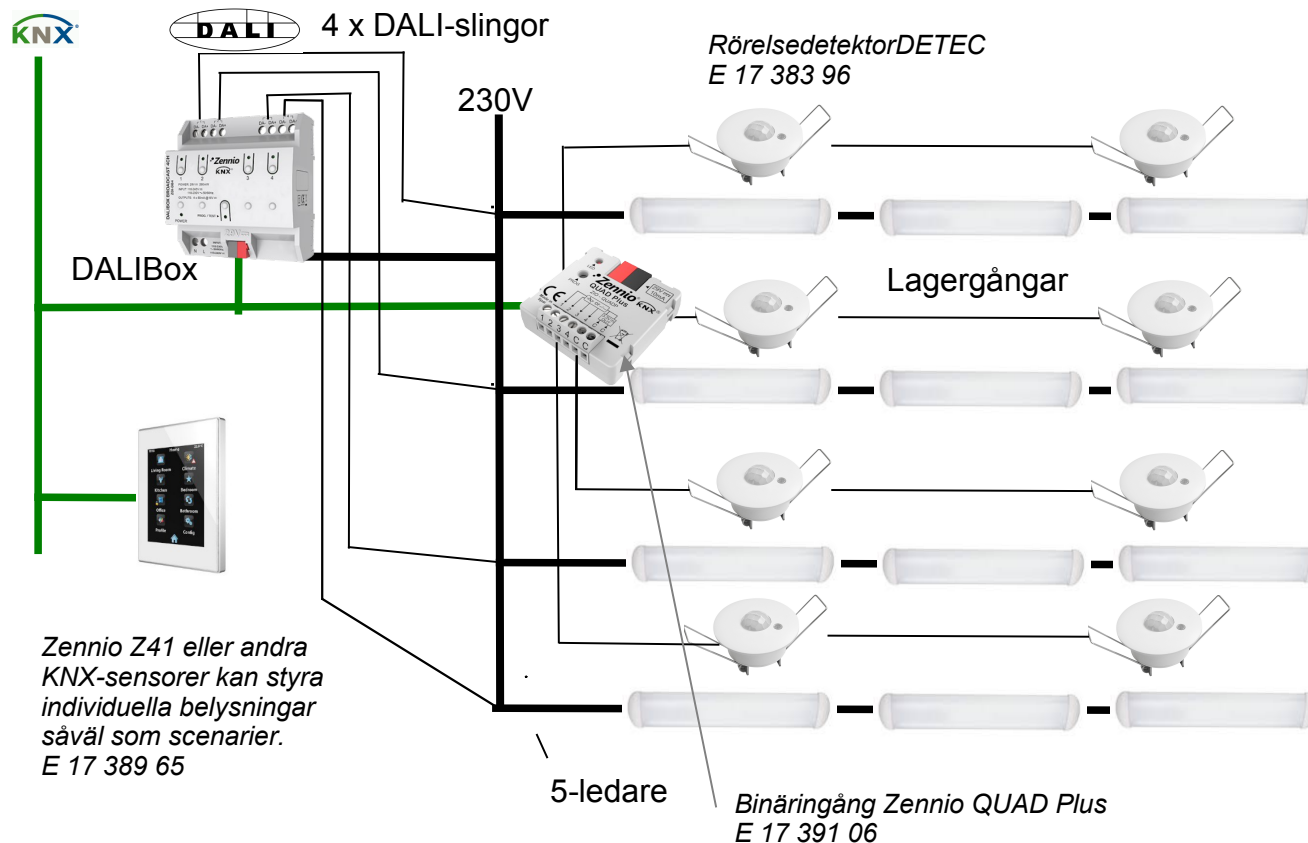
Varje kanal på DALI Broadcast-gateway skickar "broadcast" (gemensamt kommando) till alla drivdon, anslutna till resp kanal. Ingen DALI-programmering av drivdonen behövs!

Upp till 20 DALI-drivdon kan användas per slinga. Zennio har två varianter av KNX-DALI Broadcast, 4 kanaler och 6 kanaler.

Artikelnummer:

Zennio DALIBox Broadcast 4K
 E17 389 47

Zennio DALIBox Broadcast 6K
 E17 389 48



Kontakta oss

Walltin Building Control AB
 Mail: info @ walltin.se Telefon:040-365070 www.walltin.se